

ReeTray 25

Semiautomatic Tray Sealer Machine

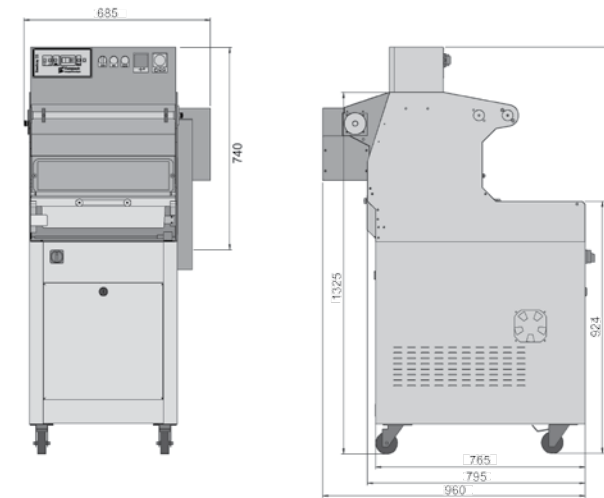
Dati Tecnici	Technical Data	Technische Daten	ReeTray 25SXT-VGT	ReeTray 25SXM-VGM	ReeTray 25VGM DIGIT
Dimensioni totali	Overall dimensions	Abmessungen der Maschine	685 x 1030 x h 740 mm	685 x 1030 x h 1490 mm	685 x 1030 x h 1600 mm
Peso totale incl.pompa vuoto	Weight incl.pump	Gewicht (mit Vakuumpumpe)	100 Kg - 170 Kg	125 Kg - 215 Kg	ca. 215 Kg
Max dimensione vaschetta	Max tray dimensions	Max. Schalenabmessungen	430 x 305 mm	430 x 305 mm	430 x 305 mm
Max profondità vaschetta	Max tray depth	Max. Tiefe der Schale	95 mm (130)	95 mm (130)	95 mm (130)
Max larghezza film sigillatura	Max width of film sealing	Max. Breite der Oberfolie	470 mm	470 mm	470 mm
Max diametro bobina film	Max diameter of film roll	Max. Durchmesser (Folienrolle)	300 mm	300 mm	300 mm
Diametro albero supporto bobina	Diameter of film support shaft	Durchmesser der Folienaufnahmerolle	70 - 76 mm	70 - 76 mm	70 - 76 mm
Pompa vuoto	Vacuum pump	Vakuumpumpe	20 m ³ /h (SX no pump)	40 - 60 m ³ /h (SX no pump)	40 - 60 m ³ /h
Alimentazione elettrica	Electrical supply	Elektrischer Anschluss	1/N/PE AC 230V - 50Hz*	3/N/PE AC 400V - 50Hz*	3/N/PE AC 400V - 50Hz*
Assorbimento	Power consumption	Leistung	max 4,2 KW	max 4,9 KW	max 4,9 KW
Aria compressa	Compressed air	Druckluft	6 bar - 7Nl/c	6 bar - 7Nl/c	6 bar - 7Nl/c
Numero cicli macchina	Machine capacity cycles	Leistung der Maschine	2 - 6 cycles / min. max 3 con compressore/ with compressor	2 - 6 cycles / min. max 3 con compressore/ with compressor	2 - 6 cycles / min. max 3 con compressore/ with compressor

* Differenti tipologie di alimentazione elettrica a richiesta. / Different kinds of electrical supply by request. / Verschiedene elektrische Anschlüsse, auf Anfrage möglich.

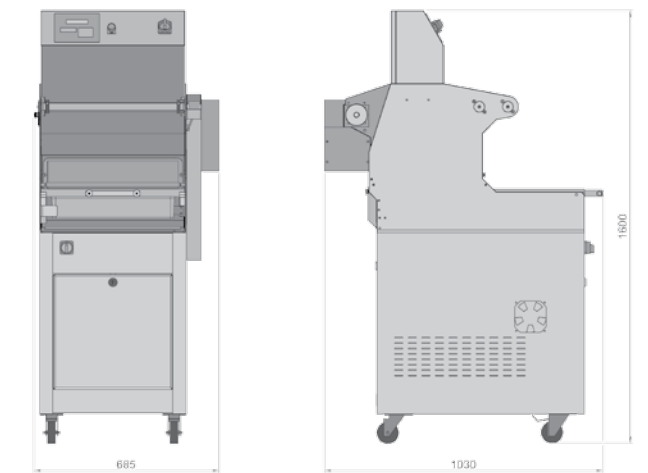
ReeTray 25 VG : Modello Vuoto&Gas / Vacuum&Gas model / Modell VakuumGas

ReeTray 25 SX : Modello solo sigillatura / Simple sealing model / Modell einfache Siegelung

Lay-out ReeTray 25 VGT - SXT / VGM - SXM



Lay-out ReeTray 25 VGM DIGIT

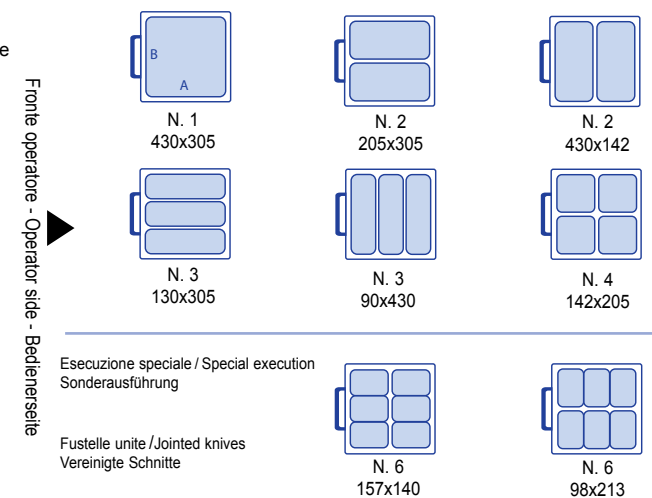


Optionals:

- Profondità camera vuoto 150 mm / Down vacuum chamber 150 mm height / Vakuunkammer bis 150mm;
- Fotocellula per film stampato / Photocell centering for printed film / Fotozelle für bedruckte Folie - (solo / only / nur - ReeTray 25VGM DIGIT);
- Carrello portante solo con pompa da 20 m³/h
Open-frame trolley with wheels (20 m³/h vacuum pump version only)
fahrbares Untergestell mit 20m³/h Vakuumpumpe;
- Espulsore vaschette (solo con camera vuoto profondità standard)
Tray lifting device (standard down vacuum chamber height only)
automatische Schalenanhebevorrichtung (nur bei Standard Vakuunkammer);
- Filtro per liquidi / Liquid filter / Flüssigkeitsfilter;
- Filtro polveri / Air filter / Flüssigkeitsfilter ;
- Compressore silenziato. / Silenced air compressor./ Geräuscharmer Kompressor.

Ulteriori optionals a richiesta. / Other optionals available on request.

Numero e massime misure vaschette per ciclo. / Number and max. tray dimensions processed per cycle. / Anzahl und max. Schalenabmessungen/Zyklus.



©Copyright by Reepack srl - RK-Rev.008-1110

Si riserva la facoltà di apportare modifiche ai dati esposti senza alcun preavviso. / In keeping with improvements, designs and specification subject to change without notice. / Die genannten technischen Angaben, sowie die Abbildungen in diesem Prospekt, unterliegen laufender Verbesserungen. Daher sind diese unverbindlich und können ohne vorherige Ankündigung jederzeit geändert werden.

ReeTray 25



- Stampo di saldatura.
- Sealing mould.
- Oberwerkzeug.

- Pannello comandi.
- Control panel.
- Bedienfeld.



ReeTray 25 VGT

- Stampo di posizionamento vaschette.
- Tray placement mould.
- Unterwerkzeug.

- Pompa vuoto esterna.
- External vacuum pump.
- Externe Vakuumpumpe.



- Albero recupero sfrido.
- Leftover film shaft.
- Folienaufwickelrolle.



ReeTray 25 VGM DIGIT



h MAX 270 mm



ReeTray 25 VGM PAIL



- Compressore d'aria silenziato e pompa vuoto.
- Quiet air compressor and vacuum pump.
- Geräuscharmer Druckluftkompressor mit Vakuumpumpe

